

## PIVM12,5-275 DS/4+0 Vseries

- Zvodiče impulzných prúdov a rázového prepätia typu T1+T2, zaisťujú vyrovnanie potenciálov a eliminujú účinky bleskového prúdu a obmedzujú spínacie, indukované a zbytkové prepätie v jednofázových a trojfázových sieťach.
- Výrobky sú zložené z varistorov s veľkou zvodovou schopnosťou.
- V prevedení 1+1 a 3+1 sú navyš v kombinácii sbleskoistkou, ktorá zaisťuje nulový prísakový prúd vodičom PE.
- Vhodné pre objekty s uvažovanou hladinou ochrany LPL III a LPL IV.
- Inštalujú sa na rozhranie zón LPZ 0 a LPZ 1 a vyššie, čo najbližšie vstupu káblového vedenia do objektu a hlavných rozvádzačov.
- Označenie **M** špecifikuje konštrukčné prevedenie s výmenným modulom.
- Označenie **DS** špecifikuje prevedenie s diaľkovou signalizáciou.
- Na požiadanie je možné vyrobiť aj v iných napätových hladinách.

Type	PIVM12,5-275 DS/4+0 Vseries	
Klasifikácia podľa STN EN 61643-11 a IEC 61643-11:2011		T1, T2
Vhodné pre sieť		TN-S
Počet pólov		4
Menovité prevádzkové napätie AC	$U_N$	230 V
Najvyššie trvalé prevádzkové napätie AC	$U_C$	275 V
Maximálny výbojový prúd (8/20)	$I_{max}$	50 kA
Impulzný výbojový prúd pre skúšku triedy I (10/350)	$I_{imp}$	12,5 kA
Náboj	$Q$	6,25 As
Špecifická energia pre skúšku triedy I	$W/R$	39 kJ/Ω
Celkový výbojový prúd (10/350) L1+L2+L3+N->PE	$I_{Total}$	50 kA
Celkový výbojový prúd (8/20) L1+L2+L3+N->PE	$I_{Total}$	200 kA
Menovitý výbojový prúd pre skúšku triedy II (8/20)	$I_n$	20 kA
Napätová ochranná hladina pri $I_n$	$U_p$	< 1,2 kV
Skúšobné dočasné prepätie (TOV) pro $t_T = 5$ s	$U_T$	335 V
Doba odozvy	$t_A$	< 25 ns
Maximálne predistenie		160 A gL/gG
Menovitý skratový prúd pri maximálnom predistení	$I_{SCCR}$	60 kA <sub>rms</sub>
Zóna ochrany pred bleskom		LPZ 0-1, LPZ 1-2, LPZ 2-3
Materiál púzdra		Polyamid PA6, UL94 V-0
Stupeň ochrany krytu		IP20
Pracovná teplota	$\vartheta$	-40 ÷ 70 °C
Minimálny prierez pripojovacích vodičov podľa STN 33 2000-5-53:2023 (neplatí pre „V“ zapojenie) pre T1	S	6 mm <sup>2</sup> (L, N) 16 mm <sup>2</sup> (PE, PEN)
Minimálny prierez pripojovacích vodičov podľa STN 33 2000-5-53:2023 (neplatí pre „V“ zapojenie) pre T2	S	2,5 mm <sup>2</sup> (L, N) 6 mm <sup>2</sup> (PE, PEN)
Rozsah upnutia svorky (pevný vodič)		2,5 ÷ 35 mm <sup>2</sup>
Rozsah upnutia svorky (zlanený vodič)		2,5 ÷ 25 mm <sup>2</sup>
Uťahovací moment		4 Nm
Spôsob montáže		Na lištu DIN 35 mm

Type		PIVM12,5-275 DS/4+0 Vseries
Modulárna šírka		4 TE
Pracovná poloha		Ľubovoľná
Miestna signalizácia		Optická
Význam miestnej signalizácie		OK – zelený terč PORUCHA – červený terč
Diaľková signalizácia		Yes
Bezpotenciálový prepínací kontakt (S) (prierez vodičov ďiaľkovej signalizácie max. 1 mm <sup>2</sup> )		AC: 250 V / 1,5 A, DC: 250 V / 0,1 A
Výmenné prevedenie		Yes
Katalógové číslo výmenného modulu		16 058
Životnosť		> 100 000 h
<b>Navrhnuté podľa noriem</b>		
Požiadavky a skúšky pre SPD zapojené v sieťach nízkeho napätia		STN EN 61643-11:2013
Bezpečnosť horľavosti plastových materiálov		UL 94
<b>Inštaluje sa podľa noriem</b>		
Ochrana pred bleskom		IEC 62305:2010
Výber a stavba elektrických zariadení – Spínacie a riadiace zariadenia		STN 33 2000-5-53:2023
SPD zapojené v nízkonapäťových distribučných sieťach. Výber a princípy aplikácie		STN P CLC/TS 61643-12:2010
<b>Objednávacie, obalové a doplnkové dáta</b>		
Hmotnosť	m	638 g
Hmotnosť (vrátane obalu)	m	662 g
Rozmery balenia (V x Š x H)		77 x 114 x 88 mm
Objem balenia	V	0,77 dm <sup>3</sup>
ETIM skupina		EG000021
ETIM trieda		EC001457
Colná nomenklatúra		85363010
EAN kód		8590681160572
<b>Katalógové číslo</b>		<b>16 057</b>



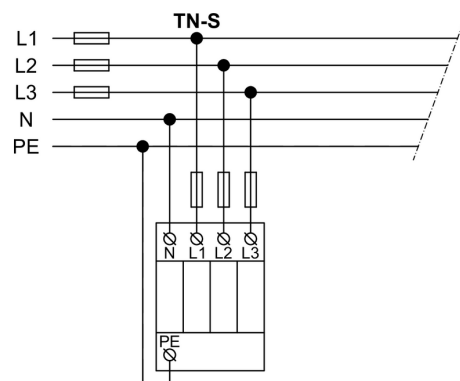
The link in the QR code leads to the online presentation of the PIVM12,5-275 DS/4+0 Vseries.

There, in addition to the always up-to-date data sheet, you will also find all diagrams and drawings, declarations of conformity, or 2D or 3D models and other necessary materials. For more information, visit [www.hakel.com](http://www.hakel.com)



8590681160572

## Aplikačná schéma zapojenia (inštalácia)



## Vnútoraná schéma zapojenia

